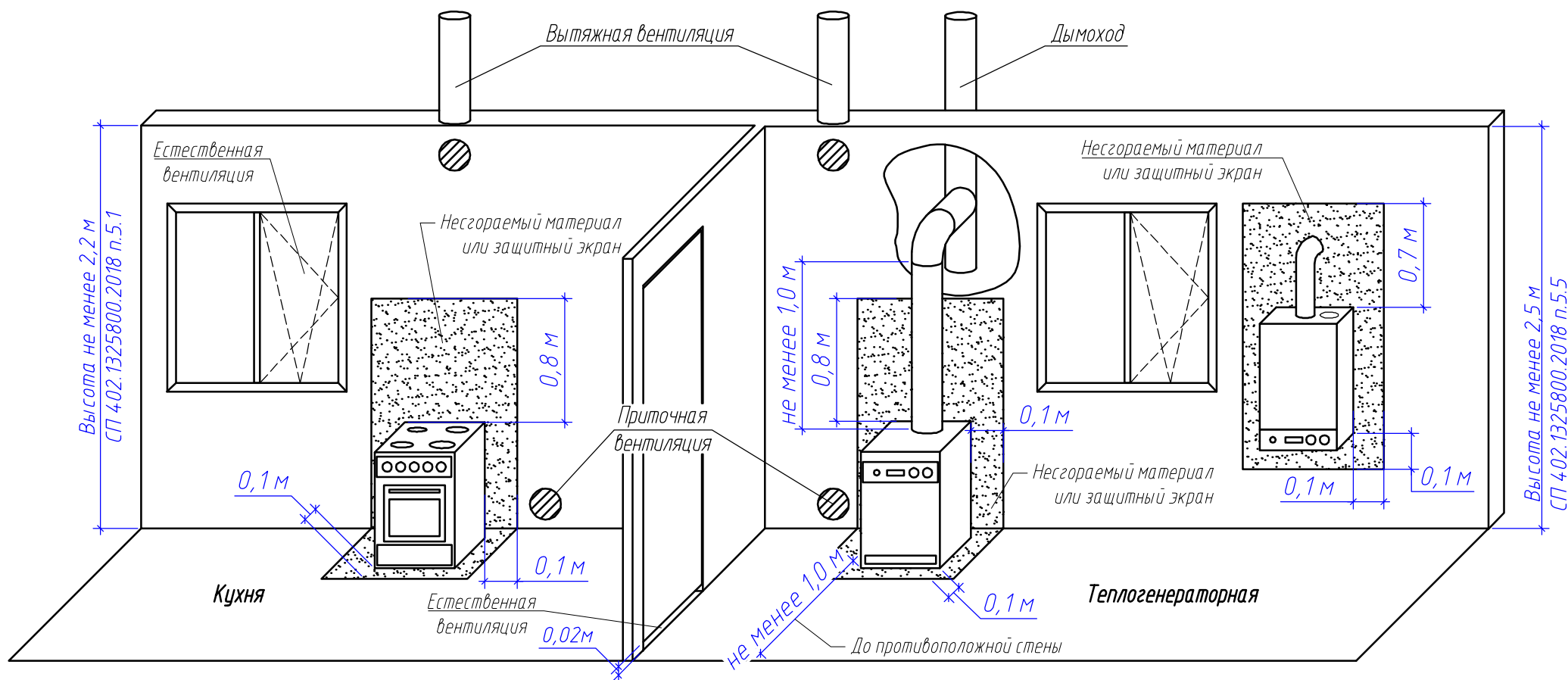


## Требования к помещению для установки газоиспользующего оборудования



Запрещена установка газоиспользующего оборудования в жилых помещениях, санузлах, ванных комнатах, душевых.

В соответствии с Федеральным законом от 30.12.2009 №384-ФЗ (ред. от 02.07.2013г) "Технический регламент о безопасности зданий и сооружений" (статья 30, часть 11, п. 4) газифицируемые помещения жилого дома должны быть оснащены системами контроля загазованности (датчик загазованности и электромагнитный клапан) с выдачей звукового сигнала, а так же с автоматическим отключением подачи газа к газоиспользующему оборудованию.

Для котлов с закрытой камерой сгорания размеры топочной подбираются исходя из удобства обслуживания газоиспользующего оборудования, в соответствии с требованиями инструкции изготовителя, если её не имеется то в соответствии с СП402.1325800.2018, п. 5.12 и с установкой вентиляции обеспечивающей трехкратный воздухообмен помещения в час.

При сдаче в ГРО объекта, к проекту и ИТД прикладывается акт, о техническом состоянии вентиляционных и дымовых каналов.

- Вентиляция помещений, предназначенных для установки газоиспользующего оборудования, должна быть естественной.
  - В кухнях вытяжка предусматривается из расчета однократного объема воздуха в час и дополнительного воздуха 10м<sup>3</sup>/ч на работу газовой плиты. (СП 60.13330)
  - Для притока воздуха в нижней части двери следует предусмотреть зазор между полом и дверью. Площадь зазора принимают по расчету, но не менее 0,02 м. Дверь из помещения, где устанавливается газоиспользующее оборудование, должна открываться наружу.
    - Газовая плита должна быть оборудована системой "газ-контроль", прекращающей подачу газа на горелку при погасании пламени.
    - Между газовым краном и шлангом следует установить диэлектрическую вставку, удовлетворяющую требованиям по прерыванию тока и прохождению полного потока газа. (СП 402.1325800.2018, п.5.1)
    - Внутренний объем помещений кухонь должен быть, не менее:
      - 8 м<sup>3</sup> - для газовой плиты с двумя горелками;
      - 12 м<sup>3</sup> - для газовой плиты с тремя горелками;
      - 15 м<sup>3</sup> - для газовой плиты с четырьмя горелками. (СП 402.1325800.2018, п. 5.1)
    - Окно с форточкой и другим устройством, предусмотренным в окне или стене для проветривания, с площадью стекла из расчета 0,03 м<sup>2</sup> на 1 м<sup>3</sup> объема помещения. (СП 402.1325800.2018 п.5.1)
    - При установке в кухне газовой плиты и проточного водонагревателя, газовой плиты и емкостного водонагревателя, газовой плиты и отопительного котла с открытой камерой сгорания (одноконтурного или двухконтурного) объем кухни должен быть на 6 м<sup>3</sup> больше объема приведенного выше. (СП 402.1325800.2018, п. 5.5)
    - При установке газового оборудования, предназначенного для отопления и горячего водоснабжения, в отдельном помещении (теплогенераторной) площадь этого помещения (теплогенераторной) должна определяться из условий удобства монтажа и обслуживания оборудования, но быть не менее 15 м<sup>3</sup> при высоте не менее 2,5 м (для отопительного котла с открытой камерой сгорания). (СП 402.1325800.2018, п. 5.5)
    - Вытяжка в топочных предусматривается из расчета трехкратного воздухообмена в час, а приток - в объеме вытяжки и дополнительного количества воздуха на горение газа. Размеры вытяжных и приточных устройств определяются расчетом. (СП 402.1325800.2018 п.5.9)
    - В местах прохода вентиляционных каналов, дымоходов, дымоотводов через строительные конструкции зданий необходимо предусматривать футляры. Зазор между футляром и строительной конструкцией, футляром и дымоходом, дымоотводом или вентиляционным каналом следует заделывать на всю толщину пересекаемой конструкции негорючими материалами или раствором, не снижающими пределов огнестойкости, если иных требований не указано в инструкции предприятия-изготовителя. (СП 402.1325800.2018, п. 7.5)
    - Расстояние от строительных конструкций помещения до отопительного газоиспользующего оборудования следует принимать в соответствии с требованиями инструкций предприятия-изготовителя. При отсутствии требований в инструкции, монтаж оборудования выполняется из условия удобства монтажа, эксплуатации и ремонта.
- При этом должны быть выполнены следующие требования:
- настенное газоиспользующее оборудование для отопления и горячего водоснабжения должно быть установлено на стенах из несгораемых материалов на расстоянии не менее 2 см от стены, в том числе боковой;
  - стены из трудносгораемых и сгораемых материалов должны быть изолированы несгораемыми материалами или экранами заводского изготовления из закаленного многослойного стекла по ГОСТ 30698, не поддерживающими горения и распространения пламени по изолированной поверхности, на расстоянии не менее 3 см от стены, в том числе боковой.

Изоляция должна выступать за габариты корпуса оборудования на 10 см и на 70 см сверху;

- высота установки настенного оборудования должна быть удобной для эксплуатации и ремонта;
- расстояние по горизонтали в свету от выступающих частей отопительного оборудования до бытовой газовой плиты должно быть не менее 10 см;
- при установке оборудования на пол с деревянным покрытием последний необходимо изолировать несгораемыми материалами, предел огнестойкости которых не менее 45 мин. Изоляция пола должна выступать за габариты корпуса оборудования не менее чем на 10 см. (СП 402.1325800.2018, п. 5.12)

- В качестве легкобрасываемых ограждающих конструкций необходимо использовать остекление оконных проемов с площадью стекла из расчета 0,03 м<sup>2</sup> на 1 м<sup>3</sup> объема помещения или использовать оконные конструкции со стеклопакетами по ГОСТ Р 56288.

- Дымоотводы от газоиспользующего оборудования, прокладываемые через неотапливаемые помещения, при необходимости должны быть теплоизолированы. (СП 402.1325800.2018 приложение Г п.Г.11)

- Разрешается отвод продуктов сгорания в атмосферу через наружную стену газифицируемого помещения без устройства вертикального канала от отопительного газоиспользующего оборудования с герметичной камерой сгорания через коаксиальный дымоход для многоквартирного жилого дома высотой не более трех этажей.

(СП 402.1325800.2018 приложение Г п.Г.16)

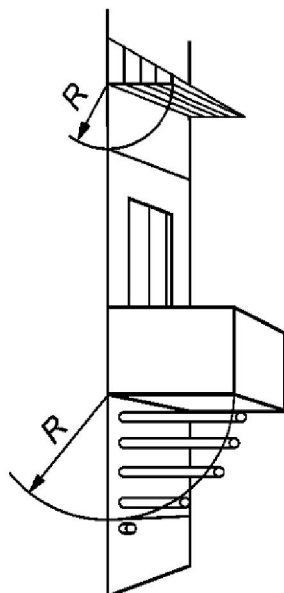
- Отверстие дымового канала на фасаде дома при отводе продуктов сгорания от отопительного газоиспользующего оборудования через наружную стену без устройства вертикального канала следует размещать в соответствии с инструкцией изготовителя, на расстоянии не менее:

- 2.0 — от уровня земли;
- 0,5 — по горизонтали до окон, дверей;
- 1.0 — от вентиляционных отверстий (решеток);
- 0,5 — над верхней гранью окон, дверей;
- 1.0 — по вертикали до окон при размещении отверстий под ними.

(СП 402.1325800.2018, приложение Г п.Г.17)

Наименьшее расстояние между двумя отверстиями каналов на фасаде здания следует принимать не менее 1,0м по горизонтали и 2,0м по вертикали.

При размещении дымовых каналов под навесом, балконами и карнизами кровли зданий канал должен выходить за окружность, описанную радиусом - R (см. рисунок)



- Расстояние от дымохода до потолка или стены из несгораемых материалов следует принимать не менее 5 см, а из сгораемых и трудносгораемых материалов - не менее 25 см. Допускается уменьшение расстояния с 25 до 10 см при условии защиты сгораемых и трудносгораемых конструкций негорючей теплоизоляцией толщиной, принимаемой по данным предприятия-изготовителя. Теплоизоляция должна выступать за габариты дымоотвода на 15 см с каждой стороны.

- Дымовые каналы от газоиспользующего оборудования в зданиях должны быть выведены над кровлей (см. рисунок):

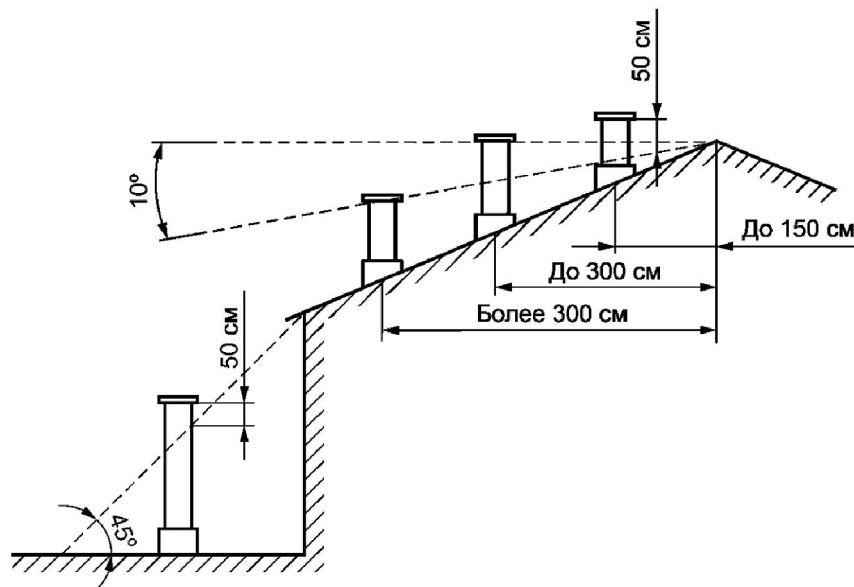
- не менее 0,5 м выше конька или парапета кровли при расположении их (считая по горизонтали) не далее 1,5 м от конька или парапета кровли;

- в уровень с коньком или парапетом кровли, если они отстоят на расстоянии до 3 м от конька кровли или парапета;

- не ниже прямой, проведенной от конька или парапета вниз под углом  $10^\circ$  к горизонту, при расположении труб на расстоянии более 3 м от конька или парапета кровли;

- не менее 0,5 м выше границы зоны ветрового подпора, если вблизи канала находятся более высокие части здания, строения или деревья.

Во всех случаях высота трубы над прилегающей частью кровли должна быть не менее 0,5 м, а для домов с совмещенной кровлей (плоской) - не менее 2,0 м.

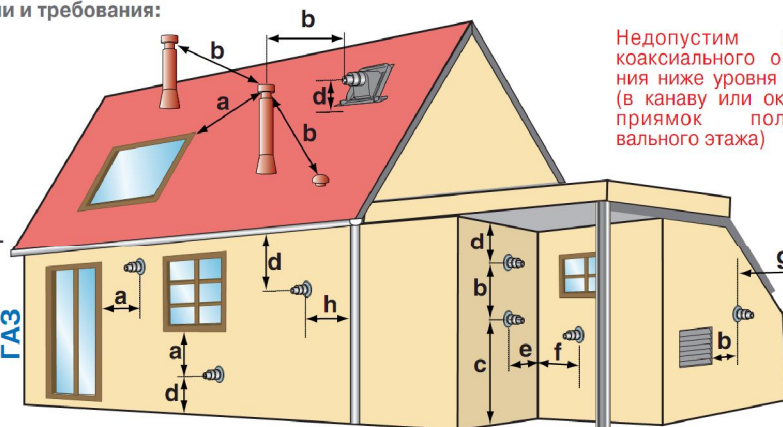


• Отверстия для удаления дымовых газов от оборудования должны располагаться в соответствии с описаниями, приведенными на схем:

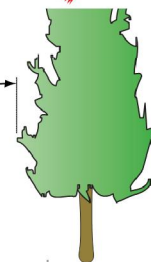
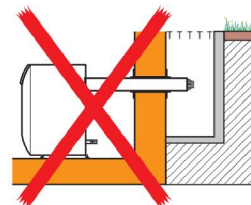
### Для газовых котлов мощностью < 70 кВт:

#### Другие рекомендации и требования:

- 1) по отношению к зданиям, находящимся рядом:
- глухая соседняя стена:
    - с дефлектором - 2 м
    - без дефлектора - 8 м
  - соседняя стена с проемами:
    - с дефлектором - 5 м
    - без дефлектора - 8 м
- 2) по отношению к тротуарам или подъездным путям:
- Если окончание коаксиального дымохода расположено на высоте менее 1,8 м от земли, то необходима установка защитной решетки с дефлектором.



Недопустим выход коаксиального окончания ниже уровня земли (в канаву или оконный приямок полуподвального этажа)



Обозначение	a	b	c	d	e	f	g	h
Минимальное расстояние, м	0,40	0,60	1,80	0,30	1,00	0,15	2,00	0,10
Требования или рекомендации	обязательно	обязательно	обязательно	рекомендуется	рекомендуется	рекомендуется	рекомендуется	рекомендуется
Уточнения по расположению	Минимальное расстояние от оси отверстия для удаления дымовых газов до любого открывающегося элемента фасада	Минимальное расстояние от оси отверстия для удаления дымовых газов до любого отверстия забора воздуха	Минимальное расстояние до тротуара, <b>кроме</b> случаев установки защитной решетки с дефлектором	Расстояние от оси отверстия для удаления дымовых газов до земли и/или крыши или верха балкона	Расстояние от оси отверстия для удаления дымовых газов до стены под углом 90° с открывающимися элементами забора воздуха; (0,15 м при наличии дефлектора)	Расстояние от оси отверстия для удаления дымовых газов до стены под углом 90° без открывающихся элементов забора воздуха	Расстояние от отверстия для удаления дымовых газов до любых насаждений	Расстояние от оси отверстия для удаления дымовых газов до водостока или вертикального трубопровода

### Требование к расположению электроприборов

- Расстояние от газопроводов и бытового газоиспользующего оборудования, до распределительного щита должно быть не менее 1 м. (ПУЭ Правила устройства электроустановок 7-е изд.)
- Минимальное расстояние от выключателей, штепсельных розеток и элементов электроустановок до газопроводов и бытового газоиспользующего оборудования должно быть не менее 0,5 м. (ПУЭ Правила устройства электроустановок 7-е изд.)